

Filtros para  
la línea completa  
de aire comprimido



Indicadores  
y Purgas







**aldAIR**  
ERRECHIAZZI FILTRAZIONE

**FACH61663**  
Air flow - Caudal de aire  
**335 m<sup>3</sup>/h**

Maximum working pressure  
Presión máxima de trabajo  
**16 bar**

Working temperature  
Temperatura de trabajo  
**1,5°C - 65°C**

Indirizzo: Via Salaria, 100 - Roma, Italia  
Telefono: +39 06 49411111



# ÍNDICE

<b>FILTROS PARA LA LÍNEA COMPLETA DE AIRE COMPRIMIDO</b>	<b>5</b>
<b>FACH – CARCASAS DE AIRE COMPRIMIDO</b>	<b>6</b>
<b>ELEMENTOS FILTRANTES</b>	<b>7</b>
<b>INDICADORES Y PURGAS</b>	<b>9</b>
<b>AACI62191 – MANÓMETRO ÓPTICO</b>	<b>10</b>
<b>AACI70973 – MANÓMETRO ÓPTICO</b>	<b>10</b>
<b>AACD62183 – PURGA MANUAL DE CONDENSADOS</b>	<b>11</b>
<b>AACD62188 – PURGA AUTOMÁTICA DE CONDENSADOS, TIPO BOYA</b>	<b>11</b>
<b>AACD71598 - PURGA AUTOMÁTICA DE CONDENSADOS, TIPO FLOTADOR</b>	<b>11</b>
<b>AACD71590, AACD71591, AACD71592, AACD71593: PURGAS CAPACITIVAS ELECTRÓNICAS DE CONDENSADOS</b>	<b>12</b>
<b>CARACTERÍSTICAS TÉCNICAS</b>	<b>13</b>
<b>AACD76376, AACD76369, AACD76368, AACD76380, AACD76379, AACD76377: PURGAS CAPACITIVAS ELECTRÓNICAS DE CONDENSADOS</b>	<b>14</b>
<b>CARACTERÍSTICAS TÉCNICAS</b>	<b>15</b>
<b>AACD71594, AACD71595, AACD71596, AACD71597: PURGAS TEMPORIZADAS ELECTRÓNICAS DE CONDENSADOS</b>	<b>16</b>
<b>CARACTERÍSTICAS TÉCNICAS</b>	<b>17</b>
<b>AACD71528: PURGA DE CONDENSADOS, DE FUNCIONAMIENTO MAGNÉTICO Y SIN PÉRDIDA DE AIRE</b>	<b>18</b>





**aldAIR**  
ERRECHITTI FILTRAZIONE

**FACH61663**

Air flow - Caudal de aire  
**335 m<sup>3</sup>/h**

Maximum working pressure  
Presión máxima de trabajo  
**16 bar**

Working temperature  
Temperatura de trabajo  
**1,5°C - 65°C**

Identificare il simbolo  
Identificar el símbolo

Attenzione! Attenzione!





## Filtros para la línea completa de aire comprimido







## FACH – CARCASAS DE AIRE COMPRIMIDO (FABRICADAS EN ALUMINIO)

Las carcasas de aire comprimido ALDAIR se emplean en la eliminación eficiente de partículas sólidas, agua, vapores de aceite, sabores y olores, en el aire comprimido de las aplicaciones industriales.

El tipo y tamaño depende del caudal del aire comprimido y el tipo y la cantidad de contaminación.

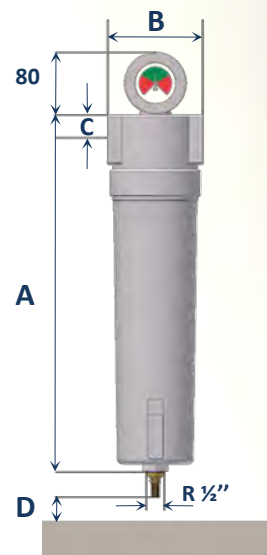
Asimismo, ALDAIR dispone de purgas e indicadores.

**PRESIÓN MÁXIMA DE TRABAJO: 16 bar**

**RANGO DE TEMPERATURAS DE TRABAJO:**

**1,5°C - 65°C**

REFERENCIA	TAMAÑO DE LA ENTRADA: (pulgadas)	CAUDAL (m3/h)	DIMENSIONES (mm)				PESO (kg)
			A	B	C	D	
FACH62120	3/8"	60	187	88	20	60	0,7
FACH62132	1/2"	78	187	88	20	60	0,7
FACH61662	3/4"	120	257	88	20	80	0,8
FACH62145	1"	198	263	125	32	100	1,8
FACH61663	1"	335	363	125	32	120	2,5
FACH62146	1 1/2"	510	461	125	32	140	2,5
FACH62155	1 1/2"	780	640	125	32	160	3,2
FACH6972	2"	1000	684	163	43	520	5,1
FACH61667	2"	1500	935	163	43	770	7,1
FACH70687	2 1/2"	1680	935	163	43	770	6,9
FACH70688	3"	2160	795	240	59	630	12,9
FACH70689	3"	2760	1000	240	59	780	14,00



### FACTORES DE CORRECCIÓN

PRESIÓN DE TRABAJO [bar]	2	3	4	5	6	7	8	9	10	11	12	13	14	15	16
FACTOR DE CORRECCIÓN	0,38	0,52	0,63	0,75	0,88	1,00	1,13	1,26	1,38	1,52	1,65	1,76	1,87	2,00	2,14



## ELEMENTOS FILTRANTES

Los elementos filtrantes ALDAIR, disponibles en 3 grados de filtración y con carbón activo, eliminan partículas sólidas, agua, vapores de aceite, sabor y olor del aire comprimido.

El diseño del material filtrante asegura la eliminación eficiente y efectiva de contaminantes en los sistemas de aire comprimido.

Los elementos filtrantes están tratados frente a la corrosión y son aptos para la mayoría de las aplicaciones.

**PRESIÓN MÁXIMA DE TRABAJO: 16 bar**

**RANGO DE TEMPERATURAS DE TRABAJO: 1,5°C - 65°C**

**NOTA: ESTOS FILTROS NO ELIMINAN MONÓXIDO O DIÓXIDO DE CARBONO**



CAUDAL (m3/h)	CARCASA	PREFILTRO	FILTRO COALESCENTE	FILTRO COALESCENTE FINO	FILTRO DE CARBÓN ACTIVO
60	FACH62120	FACP61669	FACC61670	FACF61671	FACK61672
78	FACH62132	FACP61673	FACC61674	FACF61675	FACK61676
120	FACH61662	FACP61677	FACC61678	FACF62206	FACK61680
198	FACH62145	FACP61681	FACC61682	FACF61683	FACK61684
335	FACH61663	FACP61685	FACC61686	FACF61687	FACK61688
510	FACH62146	FACP61689	FACC62193	FACF62216	FACK62217
780	FACH62155	FACP61693	FACC61694	FACF61695	FACK61696
1000	FACH6972	FACP61697	FACC61698	FACF61699	FACK61700
1500	FACH61667	FACP61701	FACC61702	FACF61703	FACK61704
1680	FACH70687	FACP61701	FACC61702	FACF61703	FACK61704
2160	FACH70688	FACP70690	FACC70692	FACF73290	FACK70696
2760	FACH70689	FACP61705	FACC61706	FACF61707	FACK61708

	PREFILTRO	FILTRO COALESCENTE GRADO M	FILTRO COALESCENTE GRADO S	FILTRO DE CARBÓN ACTIVO
Filtración de partículas sólidas por debajo de:	3µm	0,1µm	0,01µm	-
Contenido residual de aceite (mg/m3/ppm)	-	0,1 / 0,08	0,01 / 0,01	0,005 / 0,005
Pérdida de carga - elemento nuevo (mbar)	40	<80	120	<90
Cambiar el elemento filtrante cuando la pérdida de carga llegue a:(mbar)	600	600	600	*cada 6 meses
Medio filtrante	fibra sintética/celulosa	microfibra de borosilicato		carbón activo

\* Los filtros de carbón activo se deben cambiar periódicamente en función de cada aplicación y en cualquier caso, al menos cada 6 meses, y no deben emplearse en condiciones de aceite saturado.





**aldAIR**  
ERRECHISTRIAL FILTRAZIONE

**FACH61663**  
Air flow - Caudal de aire  
**335 m<sup>3</sup>/h**

Maximum working pressure  
Presión máxima de trabajo  
**16 bar**

Working temperature  
Temperatura de trabajo  
**1,5°C - 65°C**

Identificare il simbolo  
Identificar el símbolo

Attenzione! Attenzione!







## Indicadores y Purgas

### ATENCIÓN:

SI NO SE REALIZAN PURGAS RUTINARIAS REGULARES, LOS RESULTADOS  
PUEDEN CAUSAR ELEVADOS COSTES DE REPARACIÓN Y PARADAS.

LOS SISTEMAS DE AIRE COMPRIMIDO PUEDEN RESULTAR  
CONTAMINADOS Y AVERIARSE, SIMPLEMENTE POR NO REALIZAR UN  
MANTENIMIENTO ADECUADO.



## AACI62191 – MANÓMETRO ÓPTICO



El manómetro óptico AACI62191 evita un gasto innecesario de energía del aire comprimido al indicar cuándo el elemento filtrante debe ser reemplazado.

Si dicho elemento está limpio, el indicador permanece verde y cambia a rojo cuando el elemento se colmata.

Instalación: en la parte superior de la carcasa.

DATOS TÉCNICOS	
ZONA VERDE	PÉRDIDA DE PRESIÓN: 0 - 0,6bar
ZONA ROJA	PÉRDIDA DE PRESIÓN: 0,6 - 0,9bar
PRESIÓN MÁXIMA DE TRABAJO	16bar
RANGO DE TEMPERATURAS DE TRABAJO	1,5 - 65 °C

## AACI70973 – MANÓMETRO ÓPTICO



El manómetro óptico AACI70973 se utiliza para visualizar la pérdida de presión en el filtro de forma más precisa.

La carcasa está fabricada en una aleación de aluminio, disponible en acabado blanco o natural (aluminio).

Instalación: en la parte superior de la carcasa.

DATOS TÉCNICOS	
SENSIBILIDAD EN LA MEDIDA	+/- 2bar
PRESIÓN MÁXIMA DE TRABAJO	20bar
RANGO DE TEMPERATURAS DE TRABAJO	1,5 - 65 °C

**OTROS INDICADORES: CONSULTAR**



## AACD62183 – PURGA MANUAL DE CONDENSADOS



La purga manual de condensados AACD62183 se utiliza para la eliminación de condensados de filtros y otros depósitos con conexiones de ½”.

MATERIAL: LATÓN	
JUNTA RESISTENTE AL ACEITE	
RANGO DE TEMPERATURAS DE TRABAJO	1,5 - 65°C
PRESIÓN DE TRABAJO	20bar
CONEXIÓN DE ENTRADA	G 1/2”

## AACD62188 – PURGA AUTOMÁTICA DE CONDENSADOS, TIPO BOYA



Cuando el condesando excede el nivel de descarga, la boya sube, abre la boca de descarga y se vacía el condensado del sistema de forma automática.

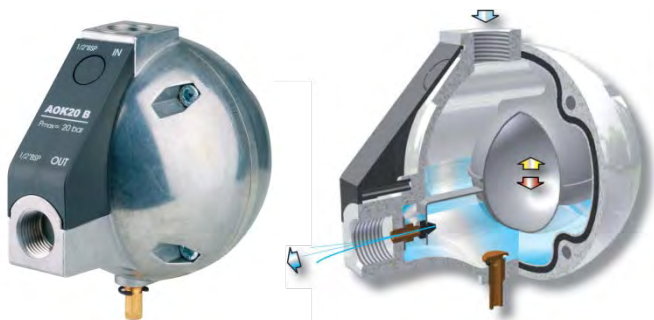
MATERIAL: PLÁSTICO Y LATÓN	
JUNTA RESISTENTE AL ACEITE	
RANGO DE TEMPERATURAS DE TRABAJO	1,5 - 65°C
PRESIÓN DE TRABAJO	0-16bar
CONEXIÓN DE ENTRADA	G 1/2”

## AACD71598 - PURGA AUTOMÁTICA DE CONDENSADOS, TIPO FLOTADOR

La purga de condensados tipo boya se utiliza cuando se generan grandes cantidades de condensados (por encima de 300 l/h) que han de ser descargadas de los filtros, depósitos bajo presión y separadores tipo ciclón de forma automática. Por esta razón y gracias a su robusta carcasa de aluminio, es apta para aplicaciones de obra pública.

Esta purga asegura un funcionamiento fiable hasta 20bar e incluye una purga manual aparte.

Cuando el condesando excede el nivel de descarga, la boya sube, abre la boca de descarga y se vacía el condensado del sistema..



MATERIAL: ALEACIÓN DE ALUMINIO	
JUNTA RESISTENTE AL ACEITE	
RANGO DE TEMPERATURAS DE TRABAJO	1,5 - 65°C
PRESIÓN DE TRABAJO	20bar
CONEXIÓN DE ENTRADA Y CONEXIÓN DE SALIDA	G 1/2”
CAPACIDAD A 7bar	167 l/h



NOTA: La purga AACD71598 debe ser instalada con el accesorio AACD72593 en la conexión de entrada.



## **AACD71590, AACD71591, AACD71592, AACD71593 PURGAS CAPACITIVAS ELECTRÓNICAS DE CONDENSADOS**

La purga capacitiva electrónica de condensados se utiliza para la descarga de condensados acumulados en los sistemas de aire comprimido.

El principio básico de funcionamiento consiste en la eliminación del condensado sin que se produzca pérdida de aire comprimido.

Los condensados se descargan de manera continua sin necesidad de interrupción del flujo de aire. Es decir, el filtro está en funcionamiento de manera ininterrumpida mientras se están descargando los condensados. Y sin pérdida de aire comprimido.

Una incorrecta posición del émbolo es la primera señal de que hay partículas que están bloqueando la válvula. Al detectarse una posición incorrecta, el procedimiento de desbloqueo del émbolo se activa.

Este procedimiento asegura un funcionamiento seguro y fiable del émbolo. No es necesaria la intervención externa, ya que el proceso se pone en marcha automáticamente.

Esta purga está fabricada en aluminio, con un recubrimiento plástico, que protege los elementos electrónicos que se encuentran en el interior, de las condiciones externas que pudieran dañarlos.

### **BENEFICIOS**

- Carcasa robusta de aluminio anodizado.
- Malla filtrante integrada.
- Diseño compacto.
- Dos alternativas de conexión.
- Procedimiento automático de desbloqueo del émbolo.
- Monitoreo de diagnóstico de funcionamiento.
- Luz LED de aviso de “funcionamiento” y “alarma”.
- Botón de testeo.
- Protección eléctrica IP 54.

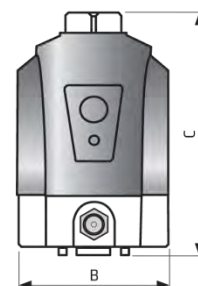
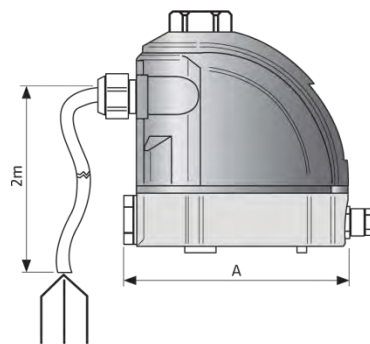




# AACD71590, AACD71591, AACD71592, AACD71593

## PURGAS CAPACITIVAS ELECTRÓNICAS DE CONDENSADOS

### CARACTERÍSTICAS TÉCNICAS



PURGA		AACD71590	AACD71591	AACD71592	AACD71593
VOLTAJE	115 VAC	115 V ± 10 %	115 V ± 10 %	115 V ± 10 %	115 V ± 10 %
	230 VAC	230 V ± 10 %	230 V ± 10 %	230 V ± 10 %	230 V ± 10 %
POTENCIA	115 VAC	24 VA	24 VA	24 VA	24 VA
	230 VAC	24 VA	24 VA	24 VA	24 VA
FRECUENCIA		50-60 Hz			
PRESIÓN DE TRABAJO		0-16 bar			
CAPACIDAD DE LA PURGA (A 7bar)		15 l/h	40 l/h	90 l/h	150 l/h
RANGO DE TEMPERATURAS DE TRABAJO		1,5 - 65°C			
CONEXIÓN DE ENTRADA		R 1/2"	R 1/2"	R 1/2"	R 1/2"
CONEXIÓN DE SALIDA		R 1/8"	R 1/8"	R 1/8"	R 1/8"
CONEXIÓN DE CORRIENTE		3 × 0,75 mm <sup>2</sup>	3 × 0,75 mm <sup>2</sup>	3 × 0,75 mm <sup>2</sup>	3 × 0,75 mm <sup>2</sup>
CLASE DE PROTECCIÓN		IP54	IP54	IP54	IP54
MASA (KG)		0,9	0,9	1,05	1,15
DIMENSIONES A × B × C (mm)		120 × 82 × 125	120 × 82 × 125	120 × 82 × 135	120 × 82 × 150
NIVEL MÁXIMO DE RENDIMIENTO DEL COMPRESOR (m <sup>3</sup> /min)		9,3	23,5	48,5	89,3
NIVEL MÁXIMO DE RENDIMIENTO EN EL SECADO (m <sup>3</sup> /min)		18,6	47,0	97,0	178,6
NIVEL MÁXIMO DE RENDIMIENTO DEL FILTRO (m <sup>3</sup> /min)		93	235	485	893
POTENCIA DEL MOTOR DEL COMPRESOR (KW)		hasta 30	hasta 75	hasta 160	hasta 315



## **AACD76376, AACD76369, AACD76368, AACD76380, AACD76379, AACD76377**

### **PURGAS CAPACITIVAS ELECTRÓNICAS DE CONDENSADOS**

Esta nueva generación de purgas capacitivas de condensados se utiliza para la descarga de condensados acumulados en los sistemas de aire comprimido.

El principio básico de funcionamiento consiste en la eliminación del condensado sin que se produzca pérdida de aire comprimido.

Los condensados se descargan de manera continua sin necesidad de interrupción del flujo de aire. Es decir, el filtro está en funcionamiento de manera ininterrumpida mientras se están descargando los condensados. Y sin pérdida de aire comprimido.

Una incorrecta posición del émbolo es la primera señal de que hay partículas que están bloqueando la válvula. Al detectarse una posición incorrecta, el procedimiento de desbloqueo del émbolo se activa.

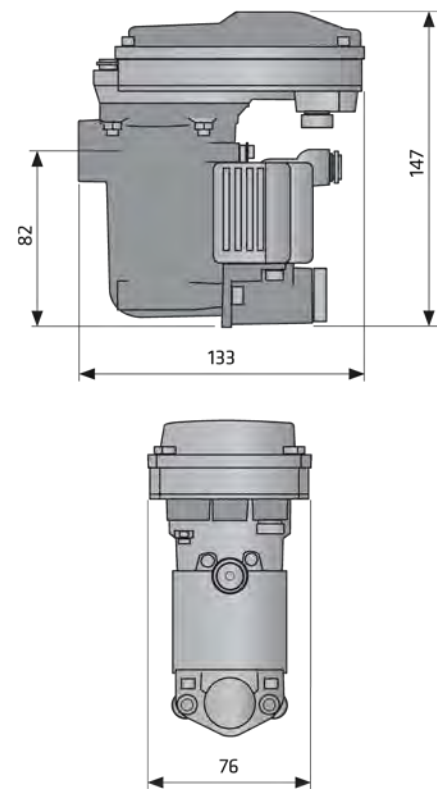
Este procedimiento asegura un funcionamiento seguro y fiable del émbolo. No es necesaria la intervención externa, ya que el proceso se pone en marcha automáticamente.

### **BENEFICIOS**

- Carcasa ligera y resistente de poliamida plástica.
- Filtro integrado de fácil acceso y limpieza.
- Diseño compacto.
- Procedimiento automático de desbloqueo del émbolo.
- Optimizado para fácil revisión (con kit de mantenimiento).
- Instalación horizontal o vertical.
- Monitoreo de diagnóstico de funcionamiento.
- Luz LED de aviso de “funcionamiento” y “alarma”.
- Protección eléctrica IP 54.







**AACD76376, AACD76369, AACD76368, AACD76380,  
AACD76379, AACD76377**  
**PURGAS CAPACITIVAS ELECTRÓNICAS  
DE CONDENSADOS**

**CARACTERÍSTICAS TÉCNICAS**

PURGA	AACD76376	AACD76369	AACD76368	AACD76380	AACD76379	AACD76377
OPCIÓN DE CONEXIÓN INFORMÁTICA A RED DE MANTENIMIENTO	NO	NO	SÍ	NO	NO	SÍ
OPCIÓN DE CONEXIÓN INFORMÁTICA A ALARMA	NO	SÍ	SÍ	NO	SÍ	SÍ
VOLTAJE	230 VAC			115 VAC		
FUSIBLE	5x20 1A T			5x20 1A T		
POTENCIA	10 VA					
FRECUENCIA	50-60 Hz					
PRESIÓN DE TRABAJO	0-16 bar					
CAPACIDAD DE LA PURGA (A 7bar)	12 l/h					
RANGO DE TEMPERATURAS DE TRABAJO	1,5 - 65°C					
CONEXIÓN DE ENTRADA	G 1/2"					
CONEXIÓN DE SALIDA	CONEXIÓN DIRECTA TIPO PUSH-IN DE Ø8					
CLASE DE PROTECCIÓN	IP54					
MASA (KG)	0,550					
DIMENSIONES A x B x C (mm)	133 x 76 x 47					
NIVEL MÁXIMO DE RENDIMIENTO DEL COMPRESOR (m <sup>3</sup> /min)	7,4					
NIVEL MÁXIMO DE RENDIMIENTO EN EL SECADO (m <sup>3</sup> /min)	14,9					
NIVEL MÁXIMO DE RENDIMIENTO DEL FILTRO (m <sup>3</sup> /min)	74,4					

## AACD71594, AACD71595, AACD71596, AACD71597 PURGAS TEMPORIZADAS ELECTRÓNICAS DE CONDENSADOS

Las purgas temporizadas electrónicas de condensados se utilizan para la descarga de condensados de forma controlada en cuanto a duración y frecuencia de la descarga.

Su función consiste en drenar los condensados acumulados en el filtro o en los depósitos bajo presión. Esta purga se adapta en función de las diferentes aplicaciones, frecuencias de descarga y duraciones de apertura.

Los intervalos de descarga se pueden configurar mediante las dos tuercas de ajuste.

### BENEFICIOS

- Fácil configuración del tiempo de apertura.
- Fácil configuración de frecuencia de apertura.
- Sin partes móviles.
- Funcionamiento fiable que evita bloqueos y aislado de condiciones externas.
- Botón de test.
- Luz LED de alarma para aviso de acumulación de condensados.

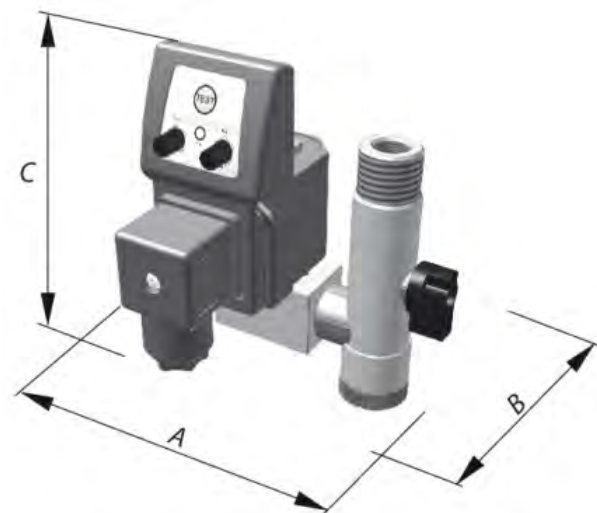


**DISPONIBILIDAD EN PRESIONES SUPERIORES (25bar y 150bar) Y PARA FLUIDOS AGRESIVOS**



## AACD71594, AACD71595, AACD71596, AACD71597 PURGAS TEMPORIZADAS ELECTRÓNICAS DE CONDENSADOS

### CARACTERÍSTICAS TÉCNICAS



PURGA	AACD71594	AACD71595	AACD71596	AACD71597
VOLTAJE	115V	230V	115V	230V
POTENCIA DE LA BOBINA	18 VA (corriente de mantenimiento) 36 VA (corriente de entrada)			
PRESIÓN DE TRABAJO	16 bar			
CAPACIDAD DE LA PURGA (A 7bar)	95 l/h			
RANGO DE TEMPERATURAS DE TRABAJO	1,5 - 65°C			
CONEXIÓN DE ENTRADA	R 1/2"			
CONEXIÓN DE SALIDA	R 1/4"			
DIMENSIÓN DEL CABLE	3 × 0,75 mm <sup>2</sup>			
CLASE DE PROTECCIÓN	IP65			
MASA (CABLE Y VÁLVULA)	0,35 kg			
DIMENSIONES A × B × C (mm)	77 × 79 × 93			
TIEMPO DE ENCENDIDO	0,5sg – 10sg			
TIEMPO DE APAGADO	0,5min – 45min			
CAUDAL EN LA POSICIÓN DE MÁXIMA APERTURA DE LA PURGA	2,4 l/min			
POSIBILIDAD DE FILTRO OPCIONAL	SÍ			

**DISPONIBILIDAD EN PRESIONES SUPERIORES (25bar y 150bar) Y PARA FLUIDOS AGRESIVOS**

## AACD71528: PURGA DE CONDENSADOS, DE FUNCIONAMIENTO MAGNÉTICO Y SIN PÉRDIDA DE AIRE

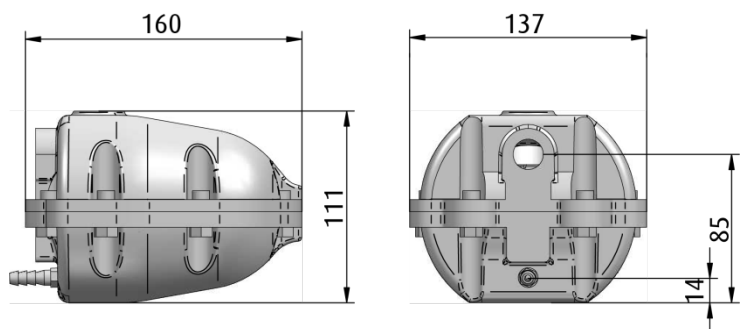
La AACD71528 elimina los condensados de los filtros de aire comprimido, independientemente del tamaño, tipo o fabricante. El funcionamiento es automático, y no se producen pérdidas de aire comprimido durante el ciclo de purga de condensados.

La AACD71528 utiliza fuerzas magnéticas para activar el conjunto de válvulas de acción directa, y está especialmente indicado para las aplicaciones sin suministro eléctrico, o cuando éste es demasiado costoso o poco seguro.

Los imanes han sido especialmente seleccionados para garantizar una imantación duradera.

### BENEFICIOS

- La purga de condensados se realiza sin pérdida de aire.
- No precisa electricidad para su funcionamiento.
- Funcionamiento magnético, utiliza imanes con una larga vida útil.
- Purga los condensados de todos los filtros independientemente de su tamaño o capacidad.
- Rango de presión de funcionamiento de 0 a 16 bar.
- Válvula de acción directa con juntas FPM (Viton).
- Carcasa de aluminio sólida y resistente a la corrosión.
- Fácil mantenimiento.
- La válvula de acción directa es operable.
- Kit de instalación disponible.



<b>CAPACIDAD DE DRENAJE/SALIDA MÁX.</b>	200 l/hora
<b>CONEXIÓN DE ENTRADA Y ALTURA</b>	1/2", 10 cm
<b>CONEXIÓN SALIDA</b>	1/4"
<b>PRESIÓN DE TRABAJO</b>	0-16 bar
<b>RANGO DE TEMPERATURAS DE TRABAJO</b>	2-50° C
<b>TEMP. MÁXIMA FLUIDO</b>	50° C
<b>SECCIÓN DE LA VÁLVULA</b>	2 mm
<b>TIPO DE VÁLVULA</b>	Válvulas de acción directa de acero inoxidable
<b>JUNTAS VÁLVULA</b>	VITON (FPM)
<b>MATERIAL CARCASA</b>	Aluminio resistente a la corrosión





## NOTAS

CONSULTE A SU COMERCIAL PARA CUALQUIER OTRA NECESIDAD QUE NO ESTÉ REFLEJADA EN ESTA DOCUMENTACIÓN



[www.aldairfilters.com](http://www.aldairfilters.com)

[info@aldairfilters.com](mailto:info@aldairfilters.com)

